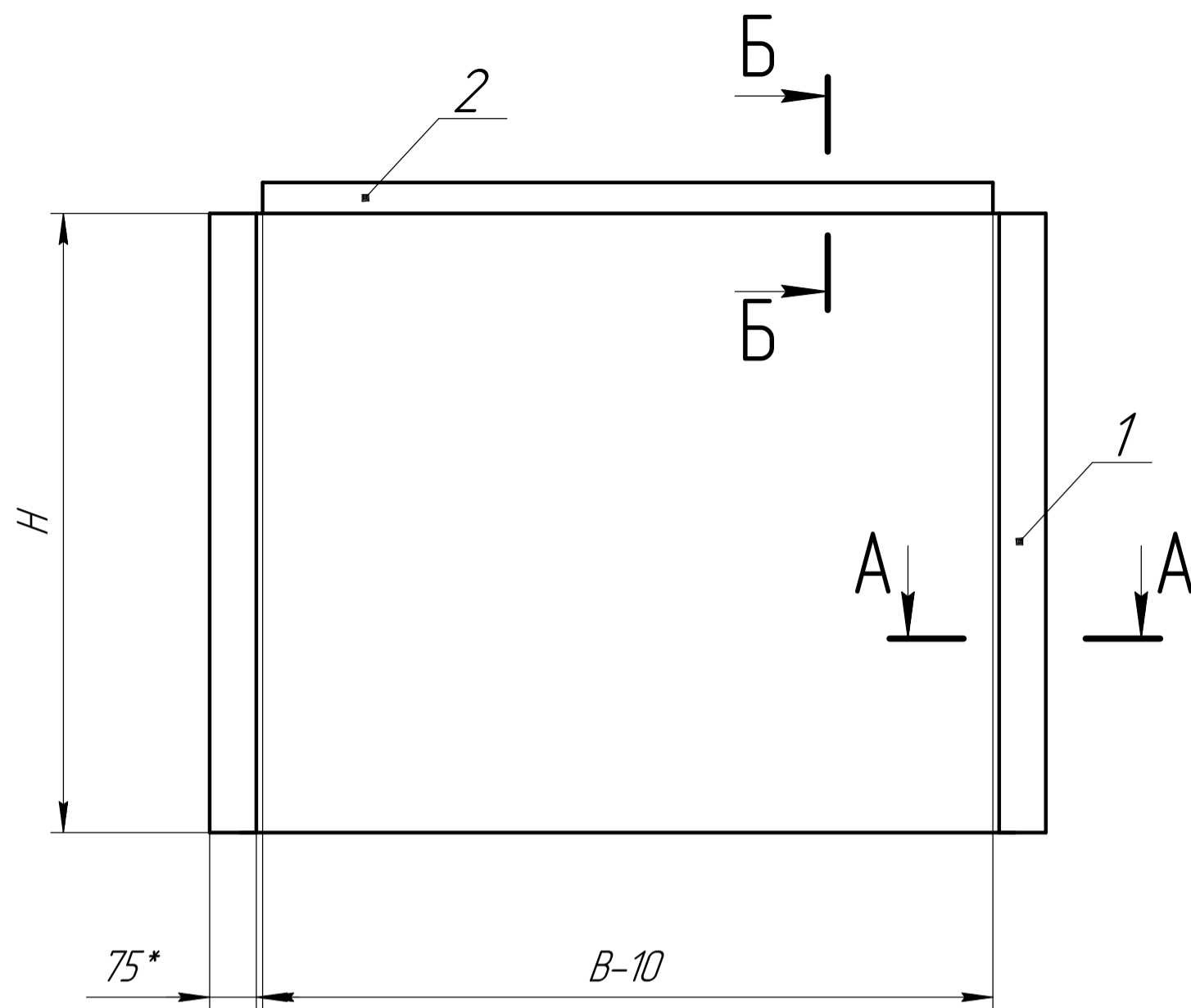
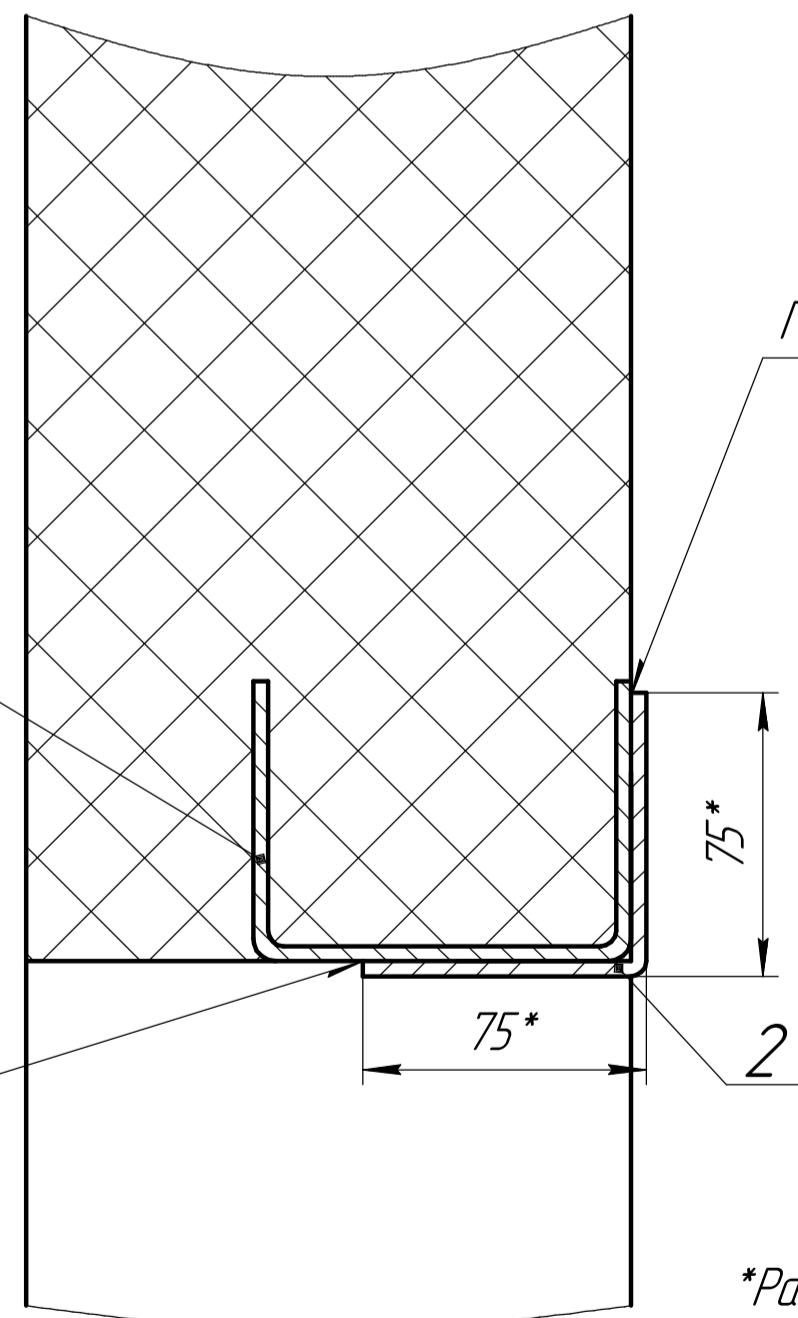


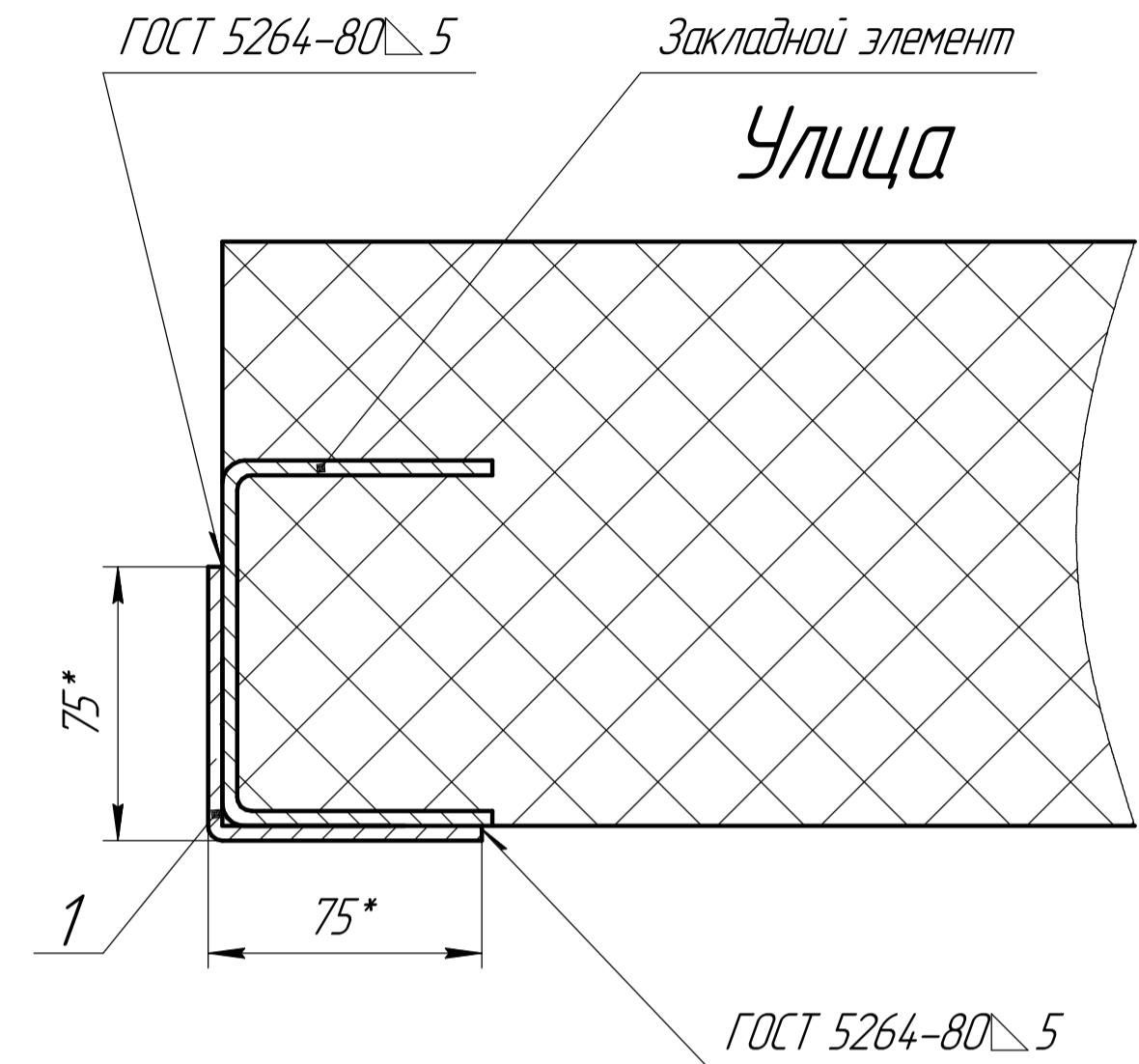
VSB-10.00



Б-Б (1:2)



А-А (1:2)



Помещение

Предназначен для установки секционных ворот в помещении с высокой притолокой и наклонным потолком.

H - Высота проема (до 3100мм)  
 B - Ширина проема (до 6000мм)  
 h - Высота притолоки (>510мм)

HL - Высота от горизонтальных направляющих до проема (HL ≥ 330мм)

A - Высота вертикальных направляющих (A = H + HL + (250..990) мм)

Закладной элемент длиной не менее 100 мм в состав комплектации ворот не входит. Шаг установки закладных элементов не более 1000 мм, но не менее 3 шт. на каждую сторону проема.

\*Размеры для справок.

Формат	Зона	Паз	Обозначение	Наименование	Кол.	Примечание
				Материалы		
		1		Уголок 75x75x5 L=H	2	
		2		Уголок 75x75x5 L=B-10	1	

VSB-10.00

Изм.	Лист	№ докум.	Подп.	Дата	Лит.	Масса	Масштаб
Разраб.							Б/М
Проб.					Лист	Листов	1
Т.контр.							
Согласован							
Н.контр.							
Утв.							

Перв. примен.

Справ. №

Подп. и дата

Инд. № дроб.

Взам. инв. №

Подп. и дата

Инд. № подл.